

LA SOLUTION CHAUFFAGE LES ÉQUIPEMENTS

Aérothermes hélicoïdes vapeur

Série WA.V

9 modèles de 15 à 135kW



APPLICATIONS

Particulièrement adapté au chauffage des locaux commerciaux et industriels de moyens et grands volumes, l'aérotherme hélicoïde BABCOCK WANSON équipé d'une batterie d'échange à vapeur est un moyen de chauffage économique.

Ses principes, thermique et aéraulique, satisferont aux conditions de température ambiante par un brassage d'air assurant une excellente homogénéité de la température du bâtiment. Une grille de soufflage, simple déflexion à ailettes orientables permet l'adaptation du jet d'air.

EQUIPEMENT STANDARD DE SÉRIE

- Carrosserie en tôle d'acier et peinture époxy
- Batterie 1 rang en cuivre renforcé, ailettes aluminium
- Ventilateur hélicoïde multi-vitesse : 700, 900 ou 1400 tr/mn
- Grille de soufflage simple déflexion
- Panier arrière de protection

CARACTÉRISTIQUES TECHNIQUES

Réf	Maxi						Moyen				Mini			
	Débit air m ³	puiss therm kW	Vit. ventil tr/mn	niv son *dB(A)	T° souffl. °C	Portée d'air m	Débit air m ³	puiss therm kW	Vit. ventil tr/mn	niv son *dB(A)	Débit air m ³	puiss therm kW	Vit. ventil tr/mn	niv son *dB(A)
WAV 11	1 750	15,5	1 400	50	40,8	22	1 250	13,1	900	47	900	10,7	700	41
WAV 21	2 450	21,2	1 400	51	40,3	25	2 050	19,4	900	47	1 900	18,6	700	45
WAV 31	2 800	26,5	1 400	52	42,6	31	2 050	21,9	900	50	1 650	19,6	700	43
WAV 41	3 600	34,3	1 400	53	42,6	31	2 350	26,6	900	49	1 650	21,8	700	43
WAV 51	3 950	38,8	1 400	53	43,7	32	2 800	32,7	900	49	1 900	26,1	700	43
WAV 61	5 200	46,8	1 400	53	41,3	33	3 300	36,7	900	49	2 450	31,8	700	47
WAV 71	6 700	58,1	1 400	52	40,3	39					4 550	47,8	700	46
WAV 81	8 500	80,3	1 400	54	42,6	38					6 550	70,1	700	49
WAV 91	12 550	108,8	1 400	53	40,3	40					8 950	91,2	700	48

Vapeur 6 bars

Alimentation vapeur saturée 6 bars

Température entrée vapeur 164°C

Température entrée air 15°C

Vapeur 15 bars

Alimentation vapeur saturée 15 bars

Température entrée vapeur 200°C

Température entrée air 15°C

Réf	Maxi						Moyen				Mini			
	Débit air m ³	puiss therm kW	Vit. ventil tr/mn	niv son *dB(A)	T° souffl. °C	Portée d'air m	Débit air m ³	puiss therm kW	Vit. ventil tr/mn	niv son *dB(A)	Débit air m ³	puiss therm kW	Vit. ventil tr/mn	niv son *dB(A)
WAV 11	1 750	19,2	1 400	50	47,1	22	1 250	16,3	900	47	900	13,5	700	41
WAV 21	2 450	26,9	1 400	51	47,1	25	2 050	24,1	900	47	1 900	23,2	700	45
WAV 31	2 800	32,9	1 400	52	49,3	31	2 050	27,8	900	50	1 650	24,4	700	43
WAV 41	3 600	42,3	1 400	53	49,3	31	2 350	33,1	900	49	1 650	27,1	700	43
WAV 51	3 950	48,2	1 400	53	50,6	32	2 800	40,6	900	49	1 900	32,4	700	43
WAV 61	5 200	58,1	1 400	53	47,7	33	3 300	45,6	900	49	2 450	39,5	700	47
WAV 71	6 700	72,2	1 400	52	46,5	39						59,4	700	46
WAV 81	8 500	101,7	1 400	54	50,0	38						88,1	700	49
WAV 91	12 550	135,2	1 400	53	46,5	40						113,3	700	48

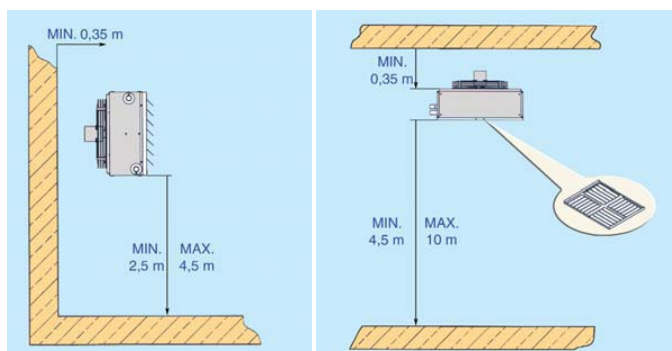
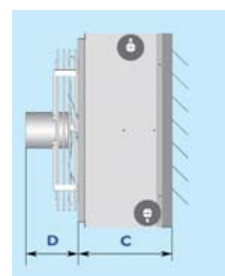
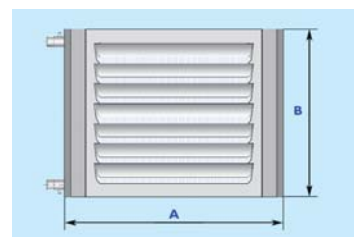


Babcock Wanson
Groupe CNIM

LA SOLUTION CHAUFFAGE LES ÉQUIPEMENTS

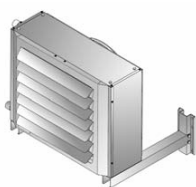
DIMENSIONS

Ref	dimensions				ø entrée vapeur	ø sortie vapeur	Poids Vide Kg	Alim élec 50 HZ V	Puiss. élec W
	A mm	B mm	C mm	D mm					
WAV 11	555	390	280	90	1"	3/4"	14	mono 230 IP44	73
WAV 21	605	440	280	116	1"	3/4"	16	mono 230 IP44	105
WAV 31	655	490	280	116	1"	3/4"	19	mono 230 IP44	110
WAV 41	705	540	280	122	1"	3/4"	23	mono 230 IP44	130
WAV 51	755	590	280	122	1"	3/4"	25	mono 230 IP44	160
WAV 61	805	640	280	122	1" 1/4	1"	29	mono 230 IP44	200
WAV 71	855	690	280	172	1" 1/4	1"	40	Tri 400N+T IP 55	256
WAV 81	1205	690	280	162	1" 1/4	1"	58	Tri 400N+T IP 55	260
WAV 91	1405	690	280	172			70	Tri 400N+T IP 55	490

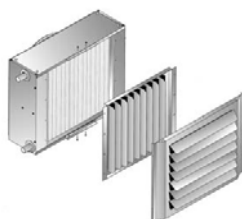


ACCESSOIRES

- Consoles support



- Ailettes verticales



- Grille quadri directionnelle



- Sélecteurs de vitesse



Direction générale, direction commerciale, service export
106-110 rue du Petit-Le-Roy 94550 Chevilly-Larue
Tél. : +33 (0)1 49 78 44 00 / Fax : +33 (0)1 46 86 14 16
E-mail : commercial@babcock-wanson.fr



Babcock Wanson
Groupe CNIM

