

LA SOLUTION CHAUFFAGE LES ÉQUIPEMENTS

Tubes Radiants Série INFRA INFRA 6 / INFRA 9 / INFRA 12



APPLICATIONS

Le tube radiant INFRA est un chauffage par rayonnement particulièrement adapté et conçu pour équiper les locaux commerciaux ou industriels, de moyens et grand volume et dans toutes les applications dans lesquelles sont imposés certains critères comme :

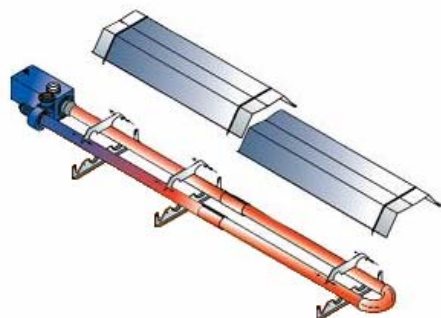
- Chauffage par zone
- Absence de mouvement d'air dans le local
- Absence de poussières en suspension

EQUIPEMENT STANDARD DE SÉRIE

- Brûleur à pré-mélange air/gaz
- Allumage électronique
- Contrôle de flamme par ionisation
- Electrovanne gaz
- Filtre gaz
- Pressostat de sécurité
- Electro-ventilateur / aspirateur
- Réflecteur à parabole inox AISI 430
- Etriers support tube

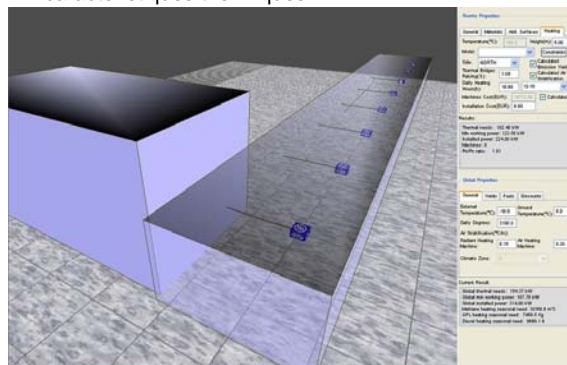
CARACTÉRISTIQUES TECHNIQUES

Modèle	Puissance thermique nominale kW	Puissance thermique utile kW
INFRA 6	28	24
INFRA 9	45	38
INFRA 12	45	38



Logiciel de sélection et implantation

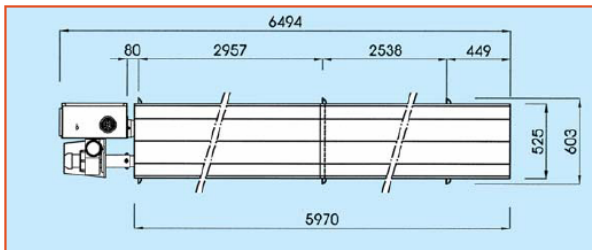
Possibilité d'études personnalisées sur plans et caractéristiques thermiques



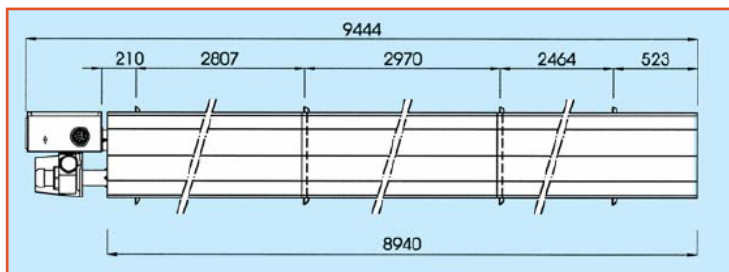
Babcock Wanson
Groupe CNIM

LA SOLUTION CHAUFFAGE LES ÉQUIPEMENTS

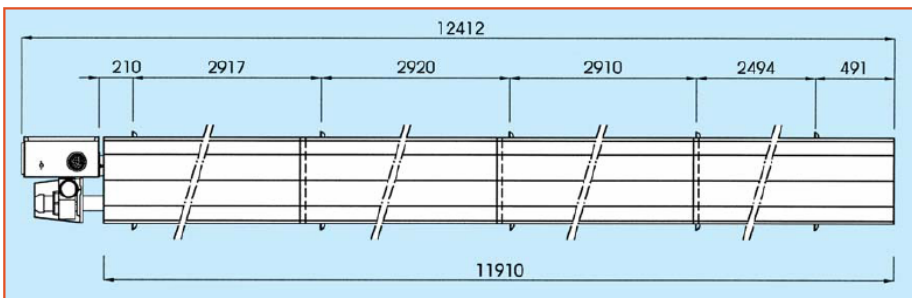
DIMENSIONS



INFRA 6



INFRA 9



INFRA 12

L'aérotherme type WF106A a 3 ventilateurs hélicoïdes

ACCESSOIRES

- Conduit de fumée



- Kits gaz



- Flexibles



- Régulation



- Supports muraux
- Ailettes verticales
- Mise en service...

Direction générale, direction commerciale, service export
106-110 rue du Petit-Le-Roy 94550 Chevilly-Larue
Tél. : +33 (0)1 49 78 44 00 / Fax : +33 (0)1 46 86 14 16
E-mail : commercial@babcock-wanson.fr



Babcock Wanson
Groupe CNIM

